

GLANCE

TABLE / FLOOR

Design: Offenwander und Offenwander

OLIGO Lichttechnik GmbH
Tannenweg 1
DE - 53757 Sankt Augustin
Germany
www.oligo.de
info@oligo.de

Art.-Nr. / Item-No.

44-883-1X-YY

45-883-1X-YY

G44-883-2X-YY

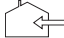





G45-883-2X-YY

Dieses Produkt enthalt Lichtquellen der Energieeffizienzklasse E.

(D)	Leuchtmittel nicht ersetzbar
(GB)	Bulbs not replaceable
(NL)	Lamp niet vervangbaar
(F)	Ampoules non remplaçables
(I)	Lampadina non sostituibile
(ES)	Bombillas no reemplazables
(P)	Lampada nao substituível
(DK)	Ljuskalloma kan inte bytas ut

(S)	Bulb inte utbytbara
(N)	Lysparer kan ikke skiftes ut
(FI)	Valistusvalinnetta ei voi vaihtaa
(TR)	Ampuller deđiřtirilemez
(PL)	Źrodto řwiatka nie jest wymienne
(GR)	Οι λαμπτήρες δεν αντικαθίστανται
(RUS)	Светодиоды не поддаются замене
(JAE)	تجهيزات الإضاءة غير قابلة للاستبدال

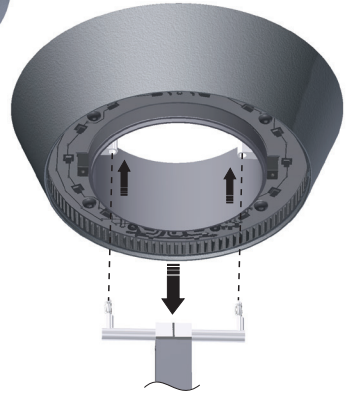
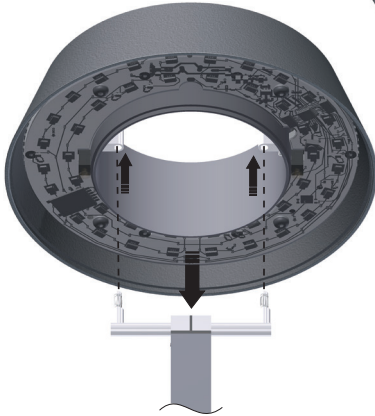
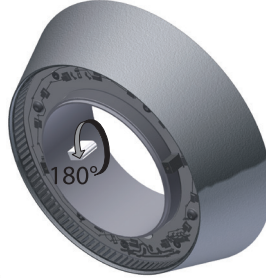
	AC100-240V/50-60 Hz	21W	LED / 2700K /CRI-Ra >90 / 1600lm
(D)	Spannung	Belastung	Lampe
(GB)	Voltage	Loading	Bulb
(NL)	Spanning	Belasting	Verlichtingsmiddel
(F)	Tension	Charge	Ampoule
(I)	Tensione	Carico	Sorgente luminosa
(ES)	Tensi3n	Carga	Lampara
(P)	Tensao	Carga	Lampada
(DK)	Spending	Belastning	Paere
(S)	Spanning	Belastning	Ljuskalla
(N)	Spenning	Fatning	Lampe
(FI)	Jannite	Kuormitus	Lamppu
(TR)	Gerilim	Yuk	Lamba
(PL)	Napiecie	Oprawka	Lampa
(GR)	Ταση	Υποδοχή	Λαμπτήρας
(RUS)	Напряжение	Нагрузка	Лампочка
(JAE)	الجهد الكهربى	الدوة	المصباح

A  
SAFETY INSTRUCTIONS

 OPTION A

OPTION B 



B Nur / only
G44-883-XX-YY



C

